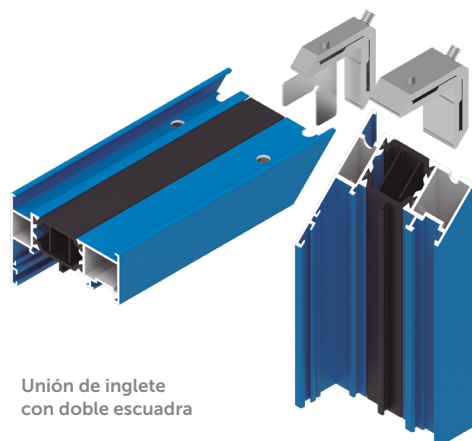
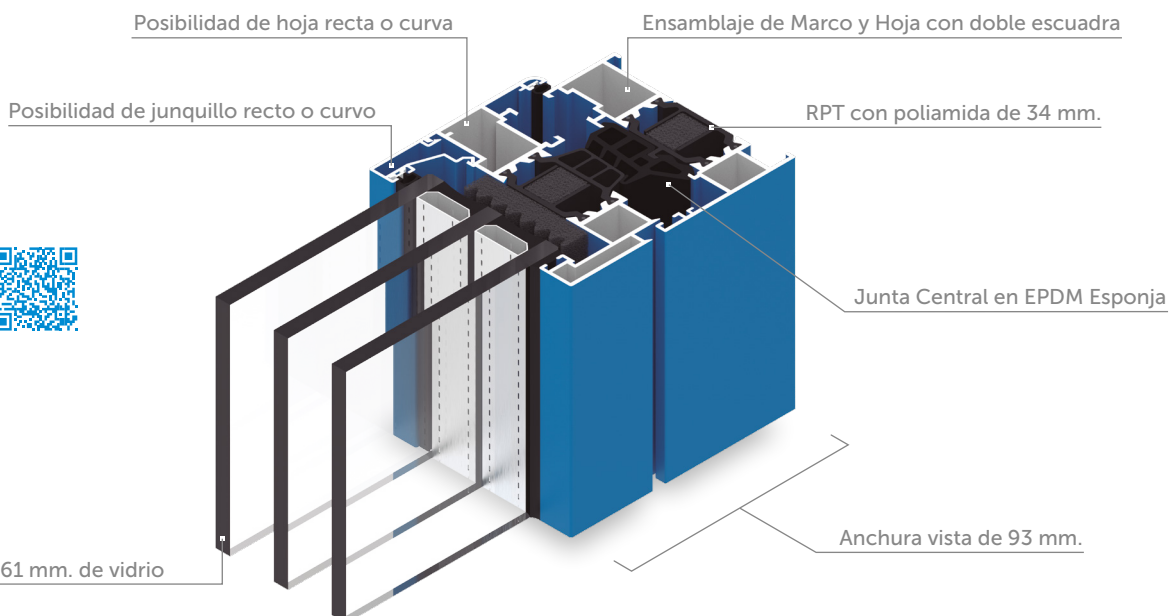


## PRACTICABLE IT-75 RPT

- Sistema de carpintería, para ventanas y puertas con rotura de puente térmico, de alta gama.
- Dimensiones base del sistema:  
Marco: 75 mm. - Hoja: 84 mm.
- Varillas de poliamida de 34 mm.
- Espesor máximo de vidrio: 61 mm.
- Doble escuadra interior-exterior en marco y hoja.



Unión de inglete con doble escuadra



### VENTANA

AIRE	AGUA	VIENTO	ACÚSTICO	TÉRMICO $U_w$
4	$E_{1650}$	C5	34	0,94

Ensayos de Aire, Agua y Viento realizados por Ensatec con nº 240564. Reducción acústica con vidrio 4/18/5, según norma EN 14351. Transmitancia térmica ( $U_w$ ) según UNE-EN ISO 10077-2, ventana 1230 x 1480 1h., Vidrio con intercalario "warm edge"  $U_g = 0,6$  y transmitancia Marco-Hoja ( $U_f$ ) desde 1,56 W/m<sup>2</sup> °K. (Mismas condiciones en 2 hojas  $U_w = 1,09$ ).

### BALCONERA

AIRE	AGUA	VIENTO	ACÚSTICO	TÉRMICO $U_w$
4	$E_{900}$	C3	33	0,89

Ensayos de Aire, Agua y Viento realizados por Ensatec con nº 234706. Reducción acústica con vidrio 4/18/5, según norma EN 14351. Transmitancia térmica ( $U_w$ ) según UNE-EN ISO 10077-2, balconera 1500 x 2300 1h., Vidrio con intercalario "warm edge"  $U_g = 0,6$  y transmitancia Marco-Hoja ( $U_f$ ) desde 1,56 W/m<sup>2</sup> °K. (Mismas condiciones en 2 hojas  $U_w = 1,05$ ).

